



## HAPPY SZ02-A L

### Montážní návod

Příslušenství						
<b>W2</b>  6 ks	<b>W4</b>  30 ks	<b>W5</b>  1 ks	<b>W6</b>  18 ks	<b>G1</b>  12 ks	<b>K1</b>  4 ks	<b>S1</b>  4 ks
<b>T2</b>  6 ks	<b>N1</b>  1 ks	<b>N2</b>  1 ks	<b>U1</b>  2 ks	<b>U2</b>  2 ks	<b>D1</b>  2 ks	<b>D2</b>  1 ks
<b>B1</b>  4 ks	<b>Z1-A</b>  5 ks	<b>Z1-B</b>  5 ks	<b>TZ1</b>  1 ks	<b>ZW1</b>  18 ks		

Nářadí		

**Při montáži je nezbytná přítomnost dvou lidí.**

**VELMI DŮLEŽITÉ!**  
**ČTĚTE POZORNĚ.**  
**UCHOVEJTE PRO DALŠÍ POUŽITÍ.**



## **UŽIVATELSKÁ PŘÍRUČKA**

**1.**

Balení obsahuje malé části, a proto jej udržujte mimo dosah dětí.

**2.**

Všechny spoje musí být řádně utaženy a žádná párová součástka nesmí být ztracena.

**3.**

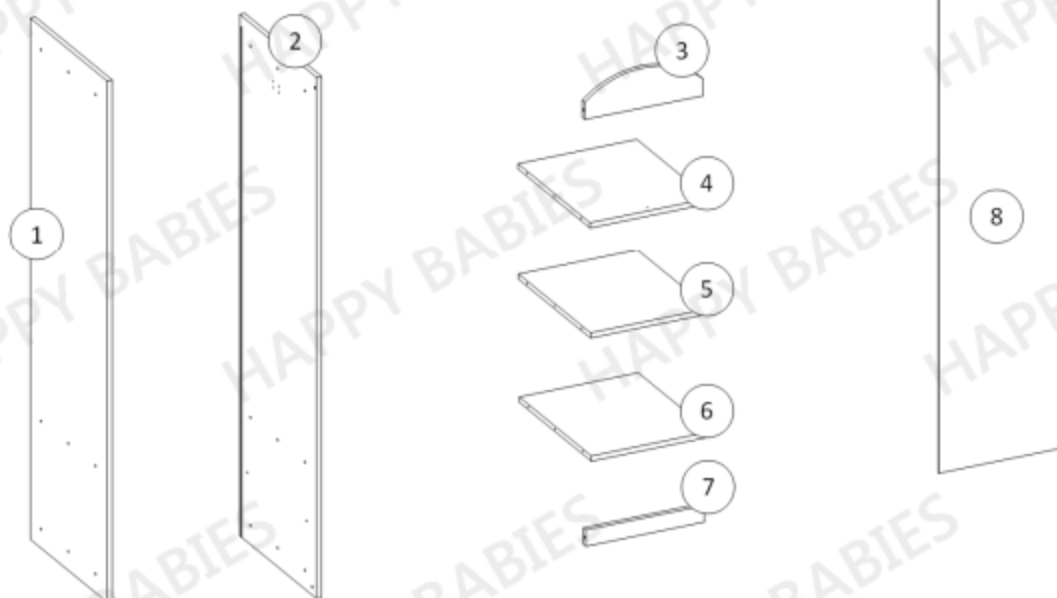
Pokud je některá ze součástí poškozena nebo chybí, šatní skříň nepoužívejte.

**4.**

Používejte pouze součástky dodány výrobcem.

**5.**

Šatní skříň neumísťujte poblíž otevřenému ohni nebo dalším zdrojům tepla jakými jsou elektrické nebo plynové radiátory atd. Mohl by být způsoben požár.



### Balení 1/2

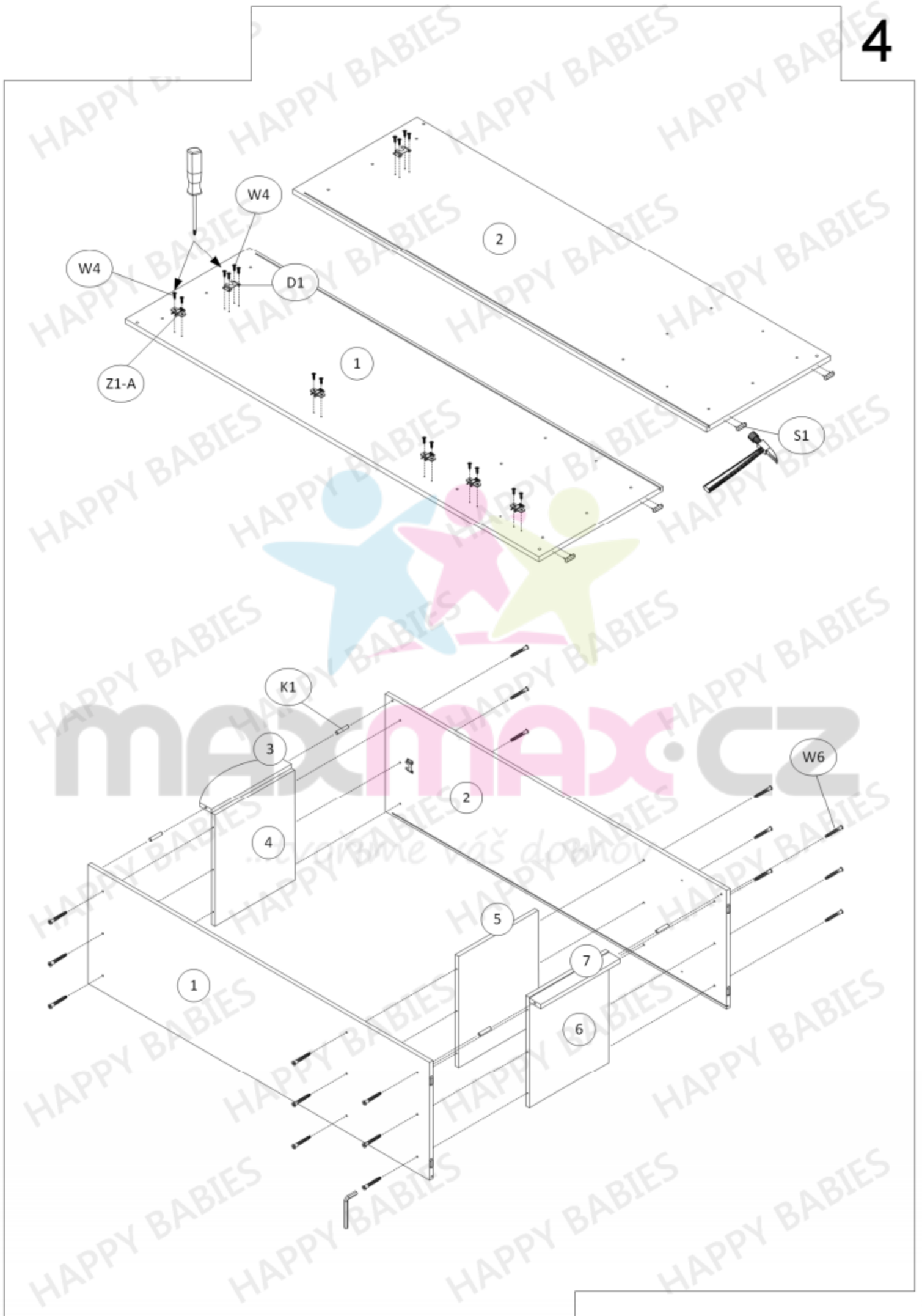
Součástka číslo:	Rozměry (mm):	Množství:
1	1800 x 540 x 18	1
2	1800 x 540 x 18	1
8	431 x 1674 x 3	1
10	410 x 1290 x 18	1
11	410 x 378 x 18	1

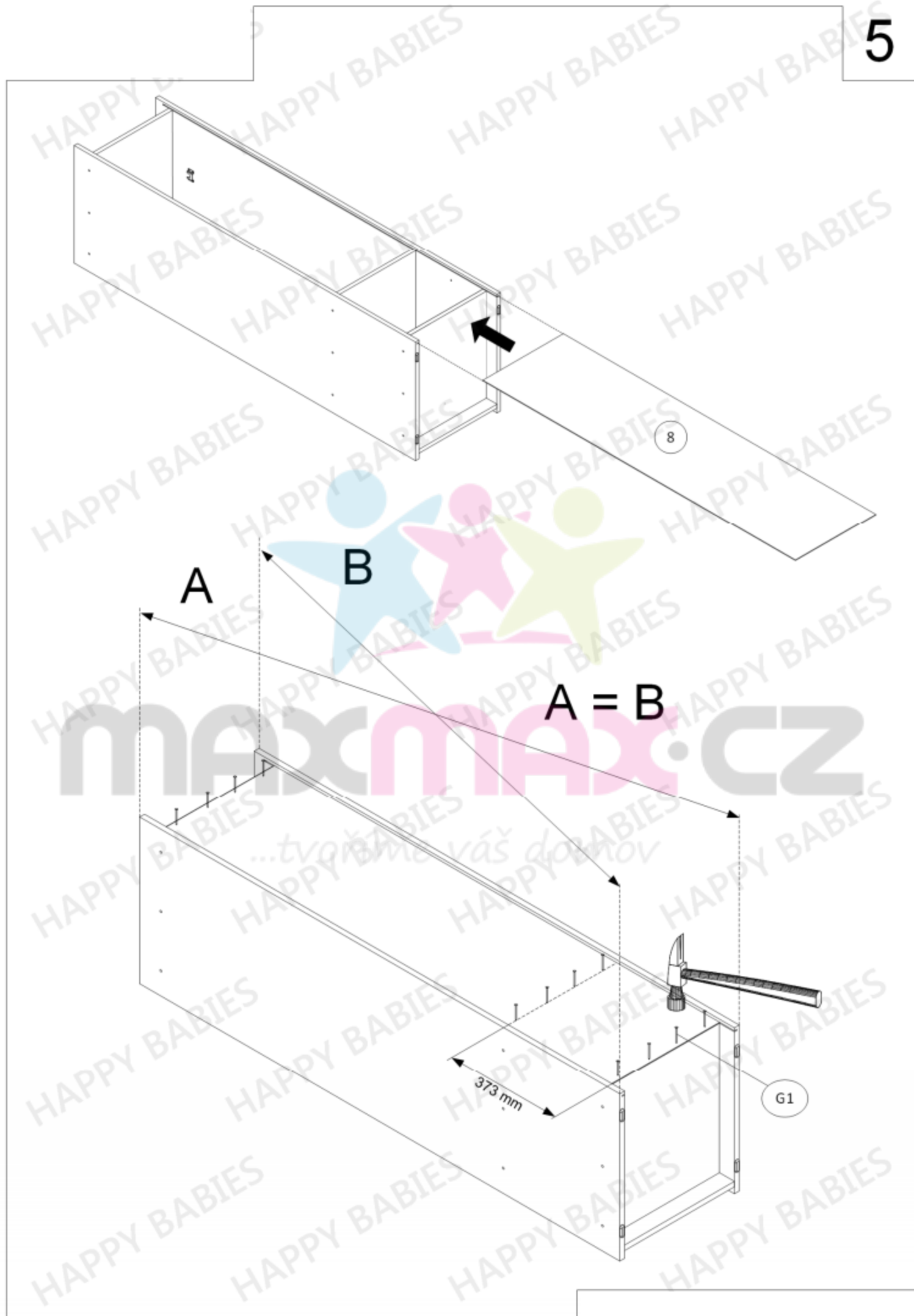
### Balení 2/2

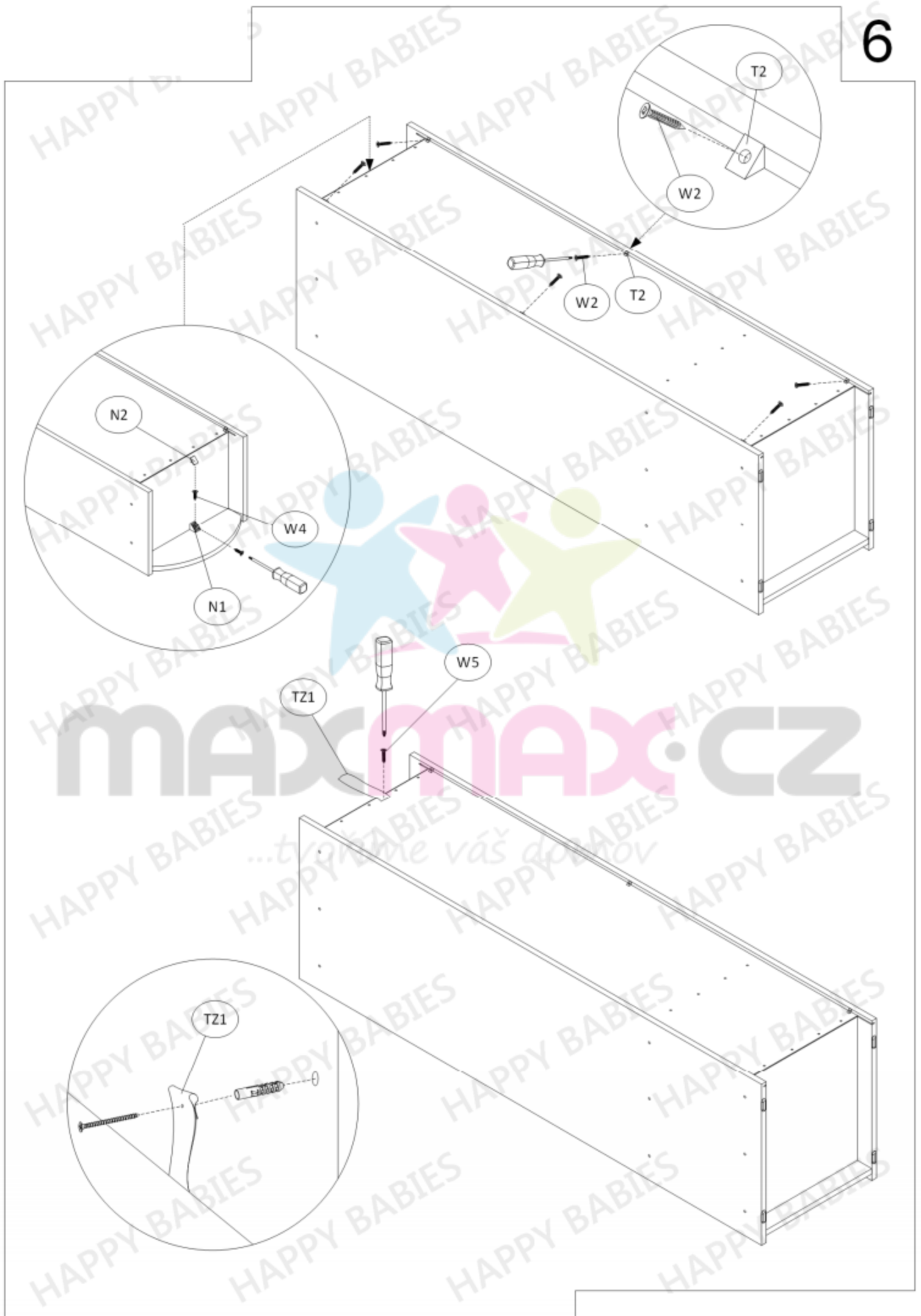
Součástka číslo:	Rozměry (mm):	Množství:
3	414 x 140 x 18	1
4	414 x 507 x 18	1
5	414 x 507 x 18	1
6	414 x 507 x 18	1
7	414 x 56 x 18	1
9	414 x 497 x 18	1

Před tím, než začnete nábytek sestavovat, zkontrolujte, že balení obsahuje všechny součástky ze seznamu na této straně (strana 3). Dále zkontrolujte, že žádná z těchto součástek není poškozena.

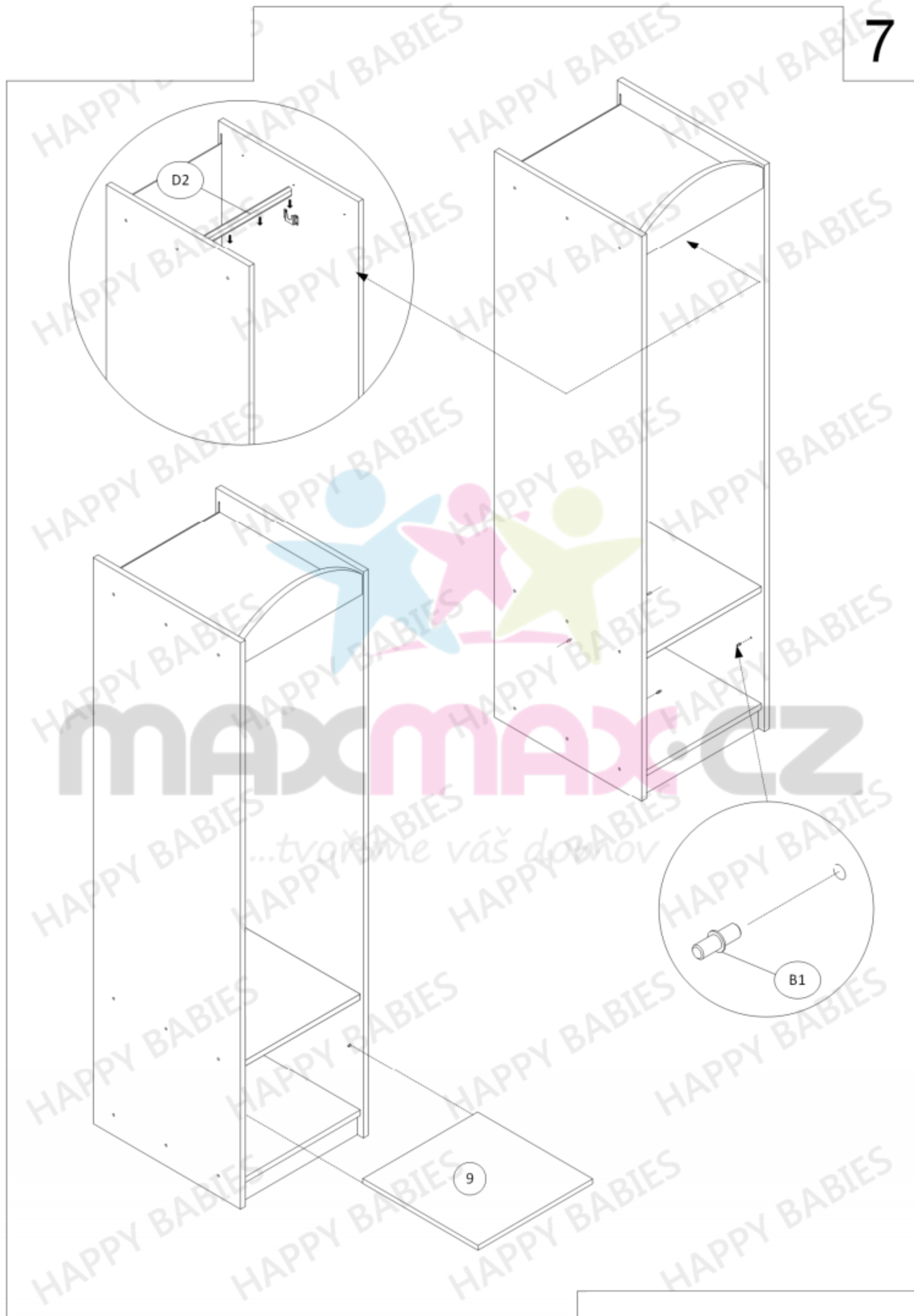
Pokud některá ze součástek chybí nebo je poškozena, kontaktujte nás. Na škody způsobené po sestavení nebude brán ohled.

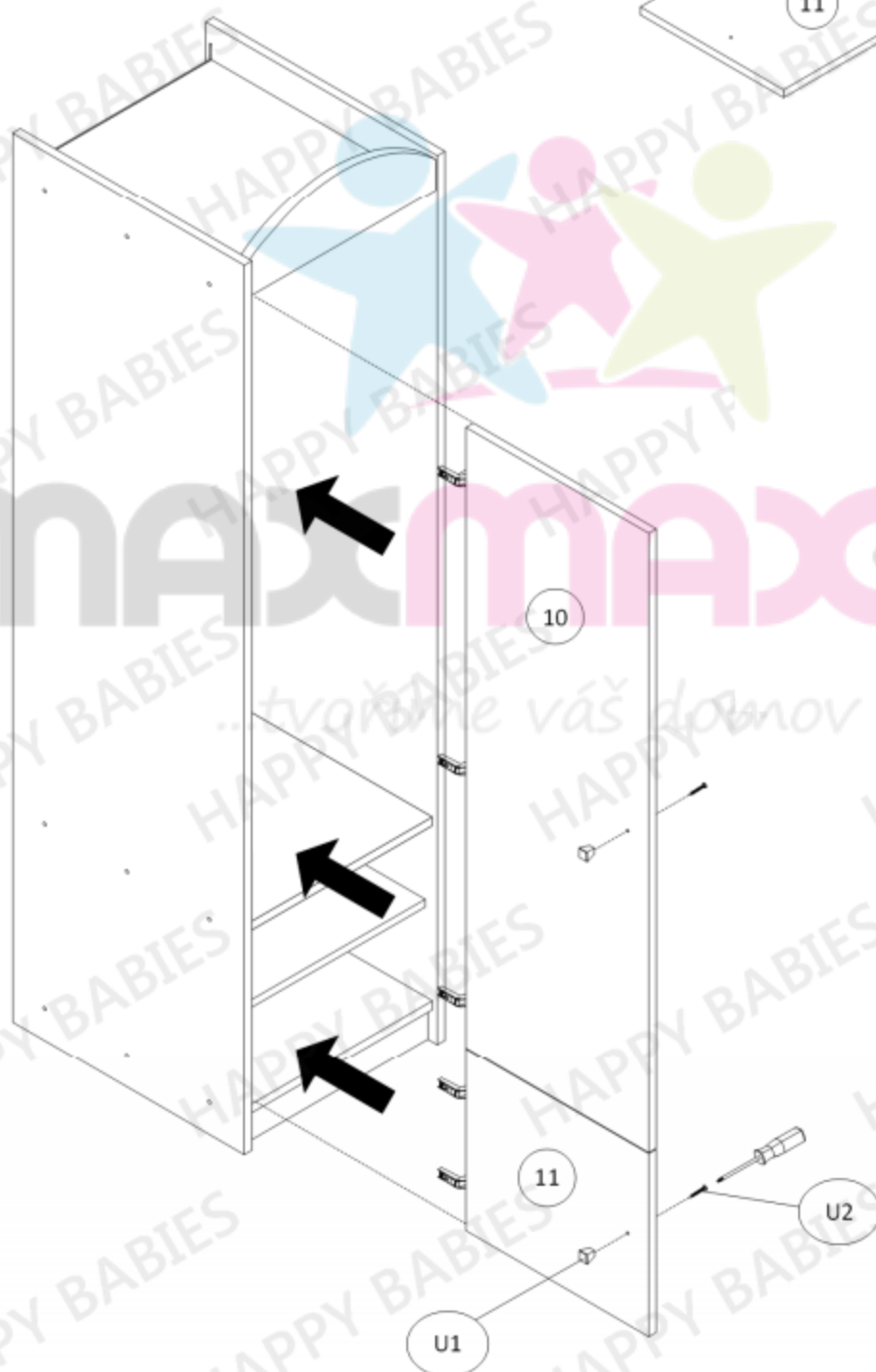
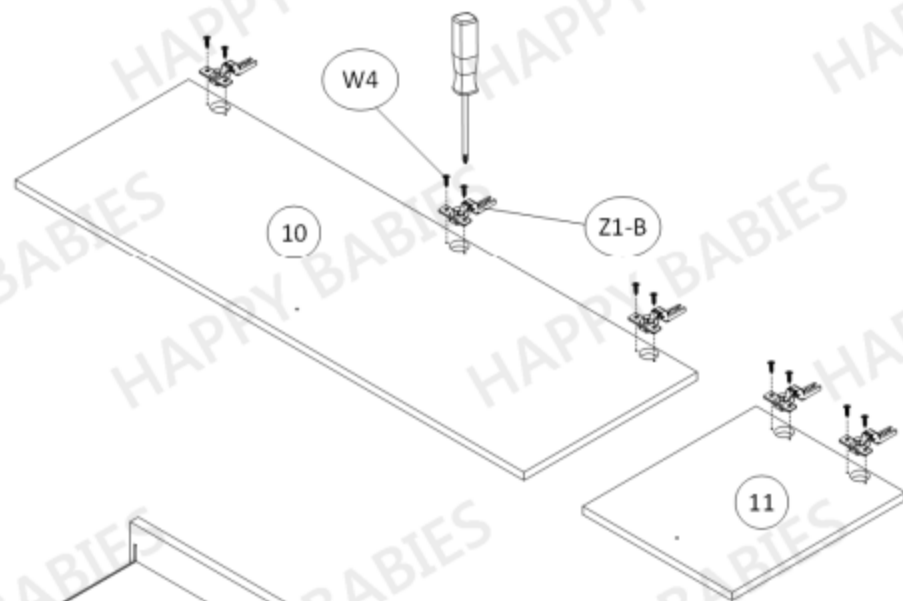












maxmax.cz

...trvajte vás domov